

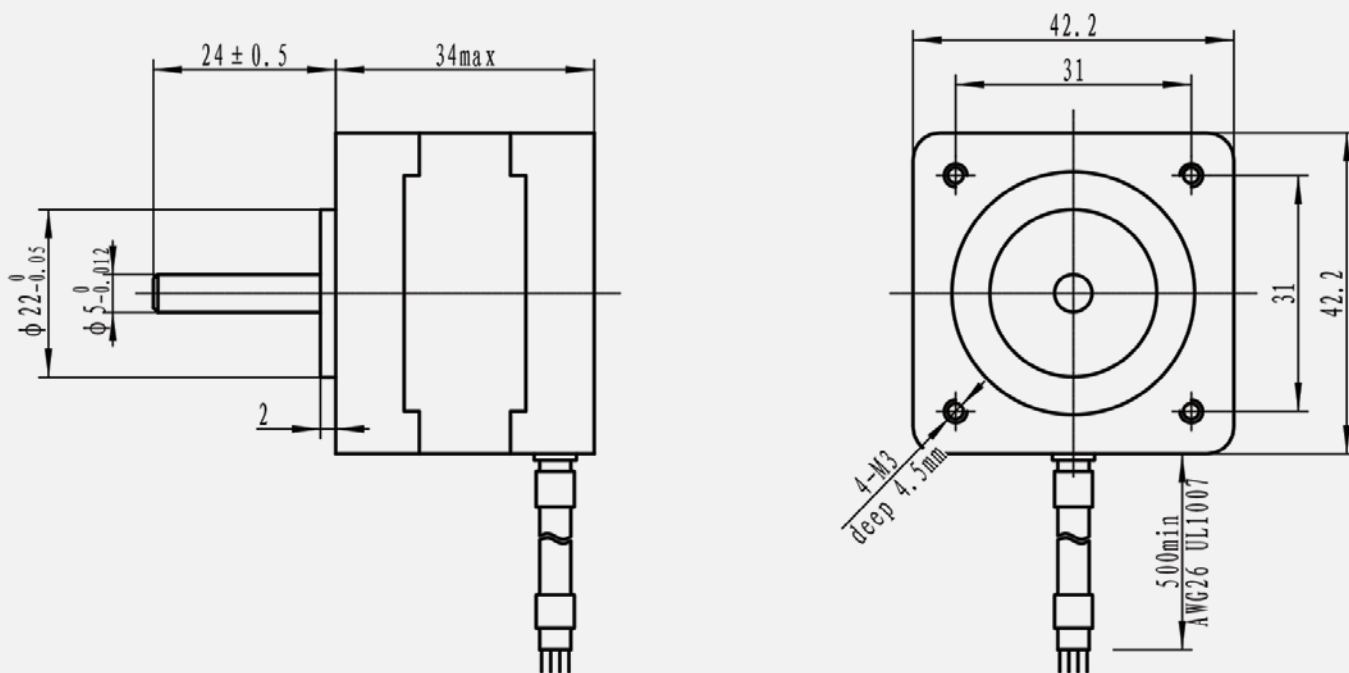


POLICOMP
componentes industriais

Motor de passo modelo: 42HS34-1704A05-A24-01

ESPECIFICAÇÕES				DIAGRAMA
Âng. de Passo	1.8° ± 5%	Corrente	1,7A	
Nº de Fase	2	Resistência	1,3 ± 10% Ω	
Resist. de Isolação	100 MΩ (500VDC)	Indutância	1,8 ± 20% mH	
Classe de Isolamento	B	Holding Torque	2,8 kgf.cm	
Ligação no driver:	Paralelo	A+ Preto A- Verde	B+ Preto B- Verde	

DIMENSÕES (mm)



Design	Date	Check	Date	Approve	Date
--------	------	-------	------	---------	------



www.policompcomponentes.com.br
e-mail: vendas@policompcomponentes.com.br

11 5661-7579 / 3368-4326

Rua Doutor Brasílio Machado
Neto, 103 - Vila Lisboa

CEP: 04776-133 - São Paulo/SP

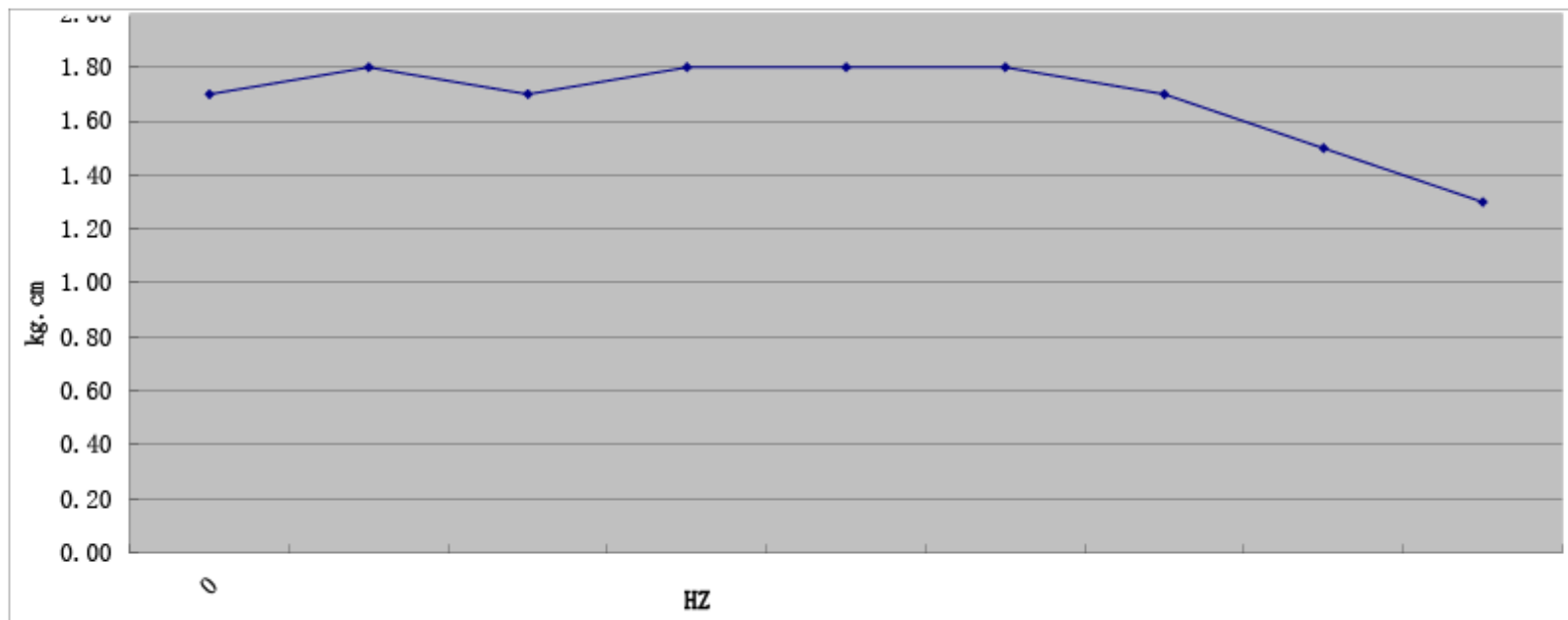


POLICOMP
componentes industriais

CURVA DE TORQUE

CONDIÇÕES DE TESTE: 24V 1.6A 1600P/R

Speed (rpm)	60	120	180	240	300	400	500	600	800
torque (kg. cm)	1.70	1.80	1.70	1.80	1.80	1.80	1.70	1.50	1.30



www.policompcomponentes.com.br
e-mail: vendas@policompcomponentes.com.br

11 5661-7579 / 3368-4326

Rua Doutor Brasílio Machado
Neto, 103 - Vila Lisboa

CEP: 04776-133 - São Paulo/SP